
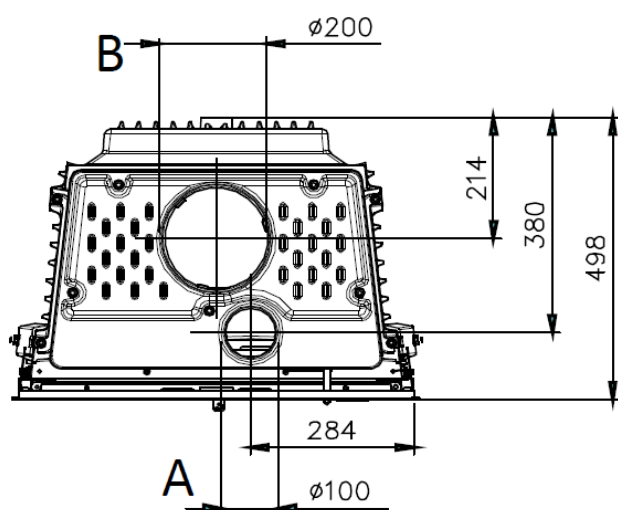
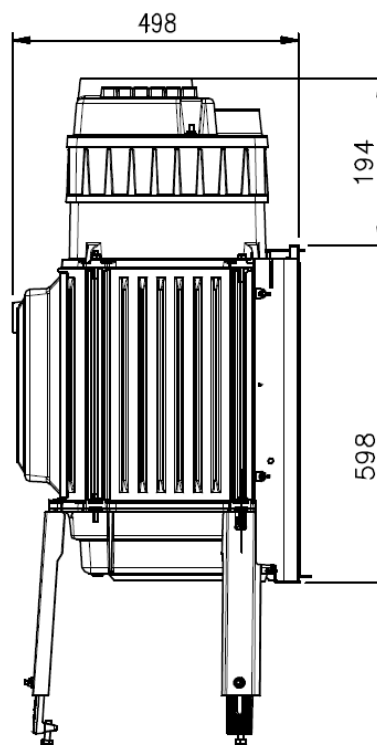
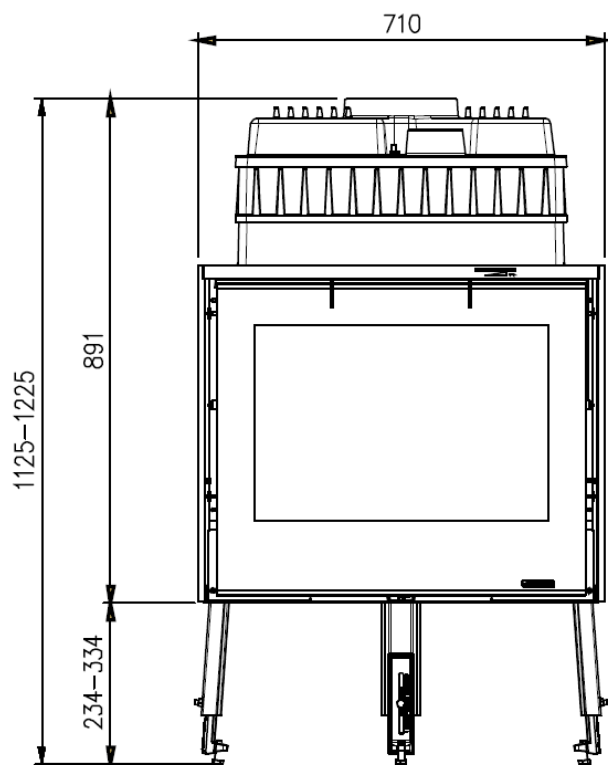


Informační značení - certifikace	 08 EN 13229:2006		
Registrovaný zkušební ústav	TÜV Rheinland Energy GmbH Am Grauen Stein D-51105 Köln - N.B.2456		
Zkušební protokol	TUV-K21992017T1	06/02/2018	

Technické údaje				
Váha	172	kg		
Kapacita zásobníku	-	kg		
Jmenovité napětí	-	V		
Frekvence elektrické sítě	-	Hz		
Příkon	-	W		
Vytápěcí schopnost	258	m ³		
Výtlak čerpadla	-	m		
Objem výměníku	-	L		
Maximální pracovní tlak v soustavě	-	bar		
Certifikované údaje		Min	Max	
Celková tepelná energie (tepelný příkon)	-	10,5	kW	
Nominální výkon kamen	-	9,0	kW	
Výkon kamen předávaný do prostředí (do vzduchu)	-	9,0	kW	
Výkon kamen předávaný do vody (do systému ÚT)	-	-	kW	
Hodinová spotřeba paliva při jmenovitém výkonu	-	2,5	kg/h	
Účinnost	-	85,3	%	
Průměrná emisní hodnota CO ₂ (při 13% O ₂)	-	11,00	%	
Průměrná emisní hodnota CO	(13% O ₂)	-	1001,0	mg/m ³
		-	656,0	mg/MJ
Průměrná emisní hodnota NO _x	(13% O ₂)	-	80,0	mg/m ³
		-	53,0	mg/MJ
Průměrná emisní hodnota OGC	(13% O ₂)	-	22,0	mg/m ³
		-	14,0	mg/MJ
Průměrná emisní hodnota prachových částic	(13% O ₂)	-	14,0	mg/m ³
		-	9,0	mg/MJ
Teplota spalin při jmenovitém výkonu	-	215,0	°C	
Hmotnostní průtok spalin	-	6,8	g/s	
Tah komínu	-	12	Pa	
	-	-	°C	

Deklarovaných technických údajů bylo dosaženo při spalování bukového dřeva třídy "A1" podle normy UNI EN ISO 17225-5 s obsahem vlhkosti dřeva nižší než 20%.

Přívod externího vzduchu	A	100	Ø mm
Výstupní hrdlo pro odvod spalin	B	200	Ø mm
Hrdlo pro rozvod teplého vzduchu	F	-	mm
Výpust z pojistného bezpečnostního ventilu 3 bar	T1	-	"
Výstup teplé vody z výměníku	T2	-	"
Vratka vody ze systému ÚT (zpátečka)	T3	-	"



A - Externí přívod pouze pro sekundární vzduch.

